

UHF BEZDRÁTOVÁ STEREO SLUCHÁTKA

NÁVOD POUŽITÍ



Funkce

- Bezdrátová sluchátka s mikrofonem vestavěným do přijímače
- Vysoce kvalitní zvuk až do vzdálenosti 50 metrů
- Nejnovější UHF/RF bezdrátová technologie
- S jedním vysílačem lze použít několik sluchátek současně

Specifikace

* Systém: UHF/RF
* Nosná frekvence: 863.5, 864, 864.5 MHz
* Modulace: FM
* Zvuk: stereo
* Vysílací výkon: < 10 mW
* Odstup signál šum: > 75 dB
* oddělení kanálů: >35 dB
* Zkreslení: <1%
* Provozní vzdálenost: až do 50m v otevřeném prostoru

* Frekvence: 25 Hz - 20,000 Hz
* Mikrofon: vestavěný do vysílače, pracovní vzdálenost nejméně 3 m
* Zdroj napájení vysílače: 9 V=
200 mA
* Napájení sluchátek: 2 ks AAA baterií
* Spotřeba baterií: až 24 hodin pro 1000 mAh baterie

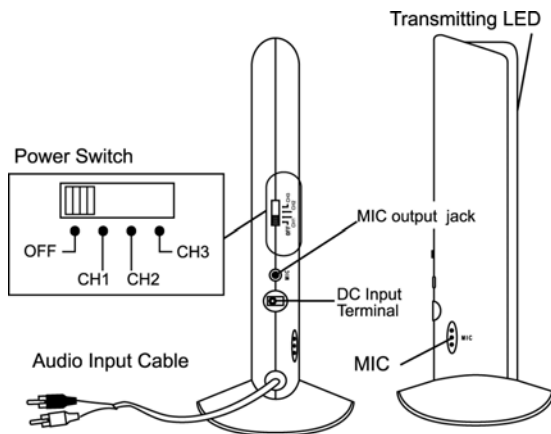
Obsah balení

- Bezdrátová sluchátka
- Vysílač signálu
- AC-DC zdroj
- Stereo audio kabel 2xCINCH samice na 3.5 mm audio jack, 0.5 m
- Stereo audio kabel 2xCINCH samec, 1 m
- Stereo audio kabel 3.5 mm jack na 3.5 mm jack, 1.5 m
- Návod použití

Instalace vysílače

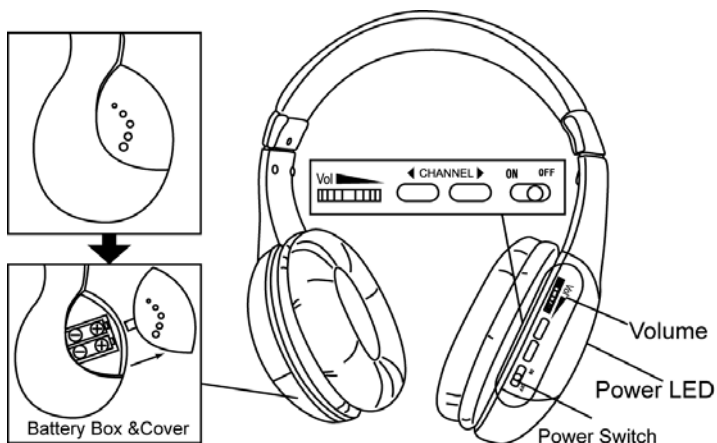
Zasaňte konektor AC-DC zdroje do konektoru na zadní straně vysílače označeného na obrázku: DC Input Terminal

Potom zapojte audio kabel z vysílače označeného na obr: Audio input Cable do AUDIO-OUT výstupu jakéhokoliv audio zdroje (jako je TV, PC, DVD, CD, MP3...)



Používání stereo sluchátek

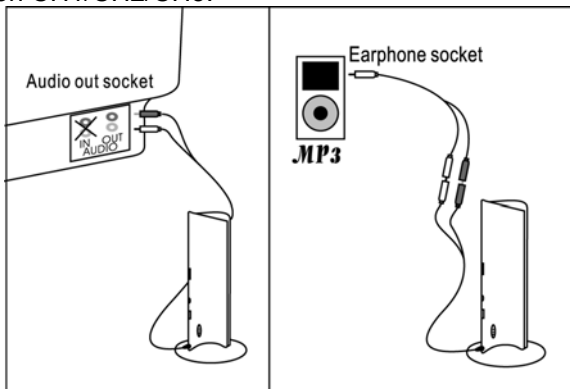
Dvě baterie (AAA/1.5V) musí být vloženy do sluchátek, viz. obr: Battery Cox & Cover, s ohledem na jejich správnou polaritu.



Volume = Hlasitost, Power LED= Kontrolka, Power Switch = Vypínač

Bezdrátová sluchátka

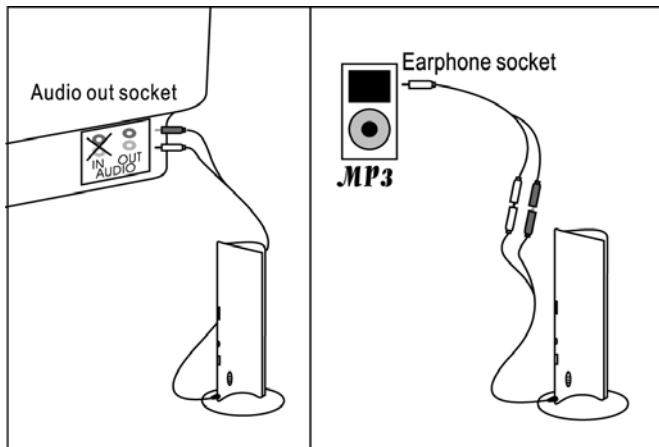
- Zasuňte konektory audio kabelu z vysílače do AUDIO-OUT zvukového výstupu zařízení a nastavte přepínač na zadní straně vysílače do jedné z poloh CH1/CH2/CH3.



- Zapněte sluchátka vypínačem, kontrolka na nich se rozsvítí. Zvuk vysílaný z vysílače by měl být slyšet. Pokud žádný zvuk neslyšíte, nebo je slabý, stlačte tlačítko CHANNEL, dojde k detekci správného kanálu.

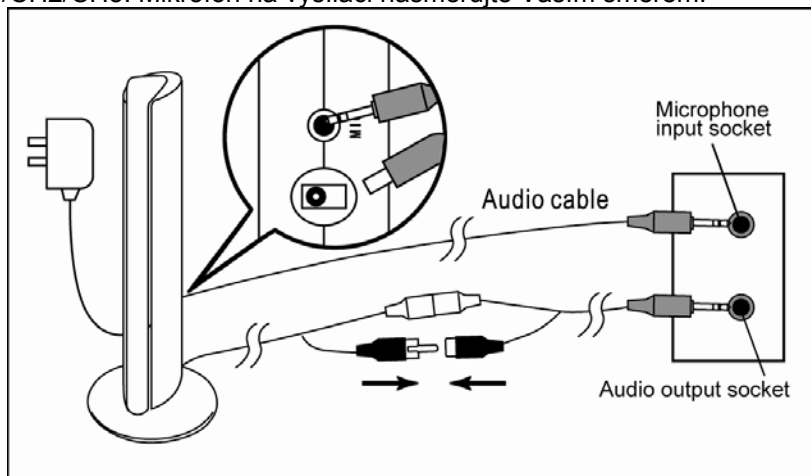
Bezdrátový webový audio chat

- Zasuňte konektory audio kabelu z vysílače do AUDIO-OUT výstupu z PC, potom propojte kabelem 3.5mm-3.5mm jack konektor na zadní straně vysílače označený MIC se zásuvkou pro mikrofon na vašem PC.



- Přepněte přepínač na zadní straně vysílače do jedné z poloh

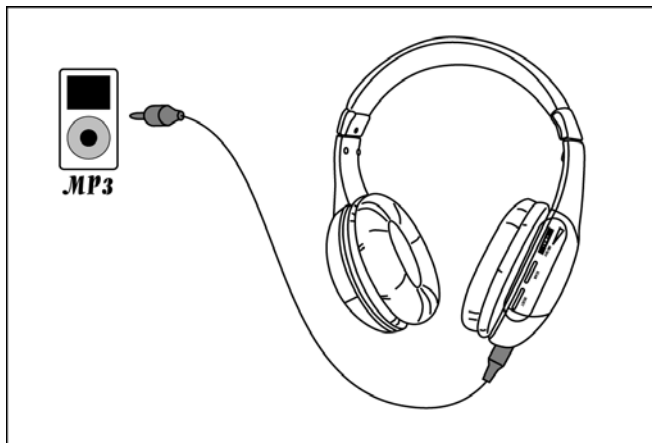
CH1/CH2/CH3. Mikrofon na vysílači nasměrujte Vaším směrem.



- Zapněte sluchátka vypínačem, kontrolka na nich se rozsvítí. Zvuk vysílaný z vysílače by měl jít slyšet. Pokud žádný zvuk neslyšíte, nebo je slabý, stlačte tlačítko CHANNEL, dojde k detekci správného kanálu.

Drátová sluchátka

Propojte kabelem 3.5mm-3.5mm jack konektor označený AUDIO IN na sluchátkách s konektorem AUDIO OUT na audio zařízení (MP3, DVD, VCD, CD, TV,.. atd.). Bezdrátová sluchátka potom budou pracovat jako běžná drátová sluchátka.



Vypnutí

Pokud zařízení nepoužíváte, přepněte přepínač na vysílači do polohy OFF, potom stejně tak stlačte vypínač na sluchátkách, kontrolka musí zhasnout. Pokud nebudete zařízení dlouhodobě používat, vyjměte ze sluchátek baterie.

Speciální funkce

- Automatické naladění
Sluchátka se po každém zapnutí automaticky naladí na vysílač

ZMĚNA ÚDAJŮ VYHRAZENA